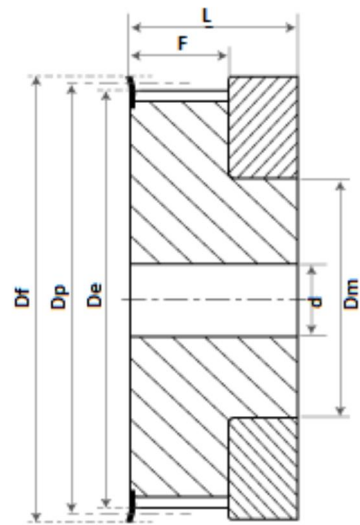
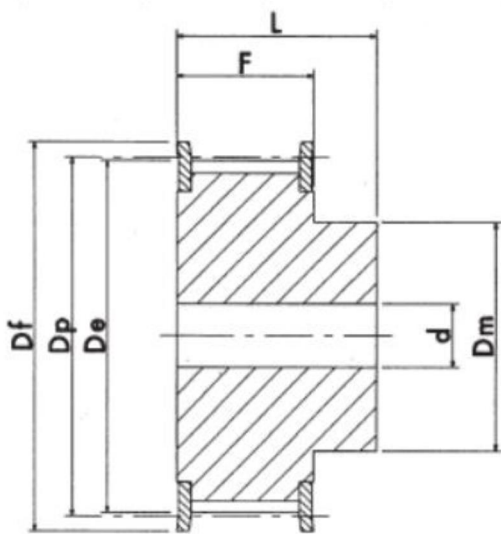


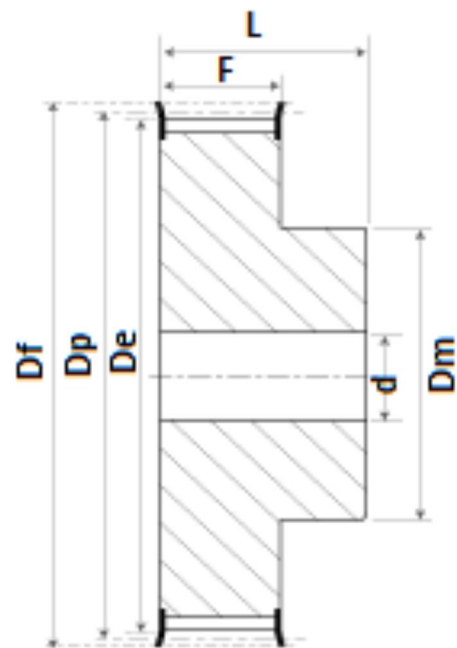
# MXL 025



1F



2



2F

Réf	Nbr de dents	Type	Dp	De	Df	Dm	F	L	d
16 MXL 025	16	1F	10.35	9.84	15	15	8.5	16	-
18 MXL 025	18	1F	11.64	11.13	16	16	8.5	16	-
20 MXL 025	20	1F	12.94	12.43	16	16	8.5	16	-
22 MXL 025	22	2F	14.23	13.72	18	10	11	16	3
24 MXL 025	24	2F	15.52	15.02	18	10	11	16	3
28 MXL 025	28	2F	18.11	17.60	23	11	11	16	3
30 MXL 025	30	2F	19.40	18.90	23	12	11	16	4
32 MXL 025	32	2F	20.70	20.19	25	14	11	16	4
36 MXL 025	36	2F	23.29	22.78	28	16	11	16	4
40 MXL 025	40	2F	25.87	25.36	32	18	11	16	4
42 MXL 025	42	2F	27.17	26.66	32	18	11	16	5
44 MXL 025	44	2F	28.46	27.95	36	18	11	16	5
48 MXL 025	48	2F	31.05	30.54	-	20	11	16	5
60 MXL 025	60	2F	38.81	38.30	-	24	11	16	5
72 MXL 025	72	2F	46.57	46.06	-	25	11	16	6