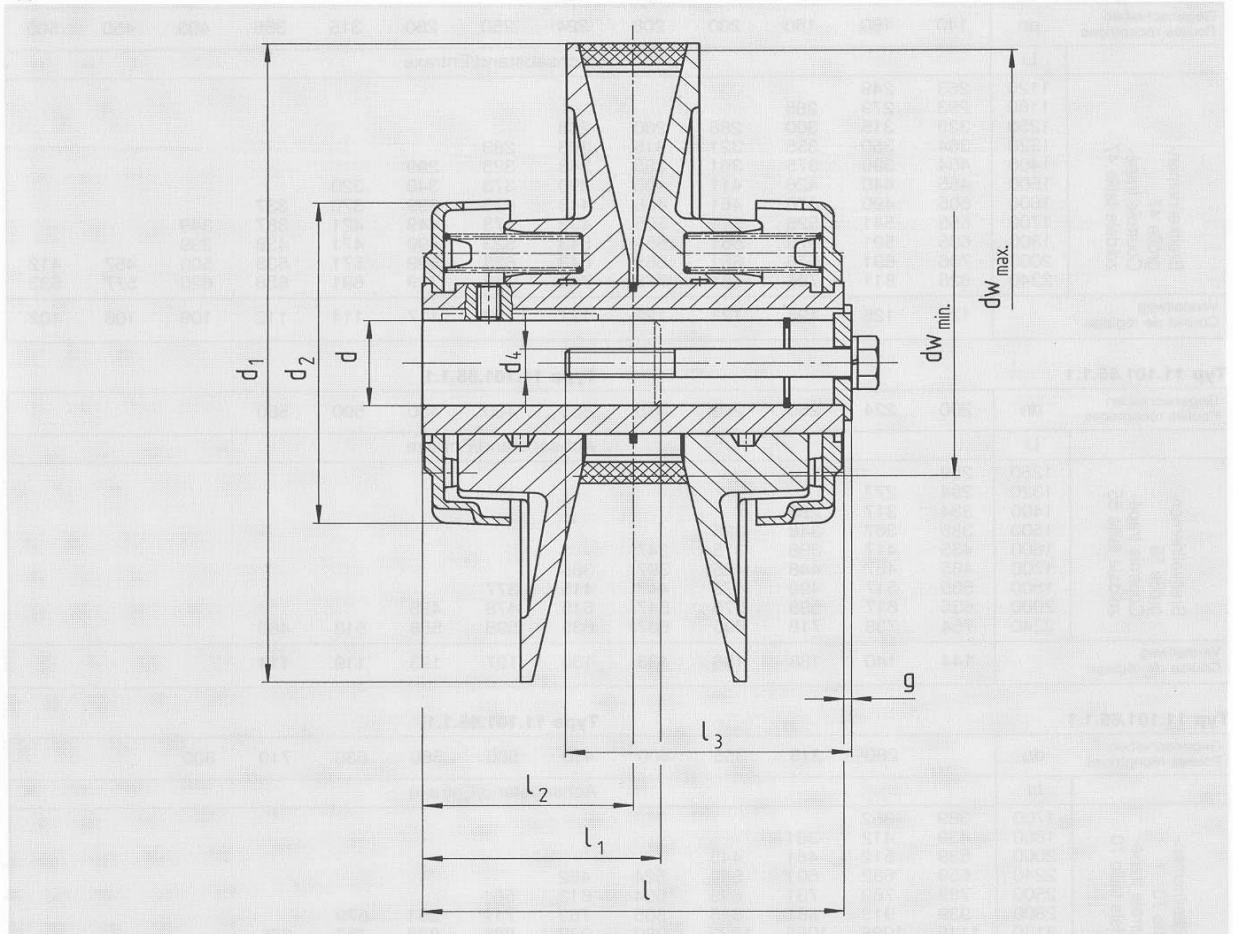


**Abmessungen
Verstellscheiben**

**Encombres
Poulies variables**

Typ 11.104

Type 11.104



Typ Type	Riemengröße Taille courroie	d ^{H71)}		d _w		d ₁	d ₂	Spannschraube ²⁾ Vis de serrage ²⁾		g	l	l ₁ min.	l ₂	J kg m ²	m kg
		min.	Stand.	min.	max.			Bohrung Alésage	d ₄ ×l ₃						
11.104.05.6.1	22	11	14/19	47	117	120	68	d≤14 d>14	M 6× 55 M 6× 50	1,5	72	30	36	0,0062	0,77
11.104.10.6.1	28	14	19/24	56	151	155	80	d≤19 d>19	M 6× 70 M 8× 65	2	94	35	47	0,0022	1,4
11.104.20.6.1	28	19	24/28	64	176	180	90	d≤24 d>24	M 8× 75 M 10× 70	2	108	40	54	0,0038	2
11.104.30.6.1	37	24	28	72	215	220	104	d≤24 d>24	M 8×100 M 10× 90	2	130	50	65	0,0093	3,2

1) entspricht nicht der bildlichen Darstellung
2) wahlweise mit Spannschraube oder Gewindestift

1) Ne correspond pas à l'illustration
2) Avec vis de serrage ou vis sans tête (au choix)